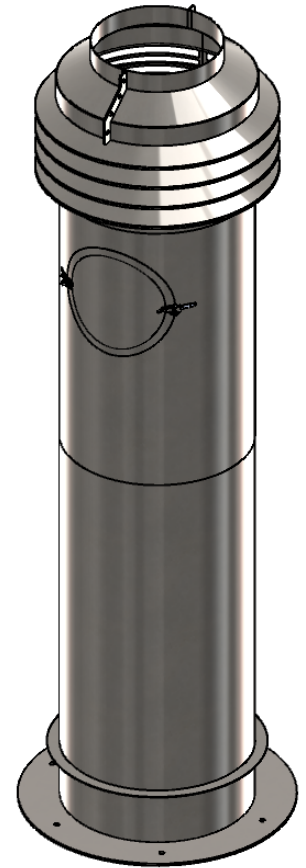
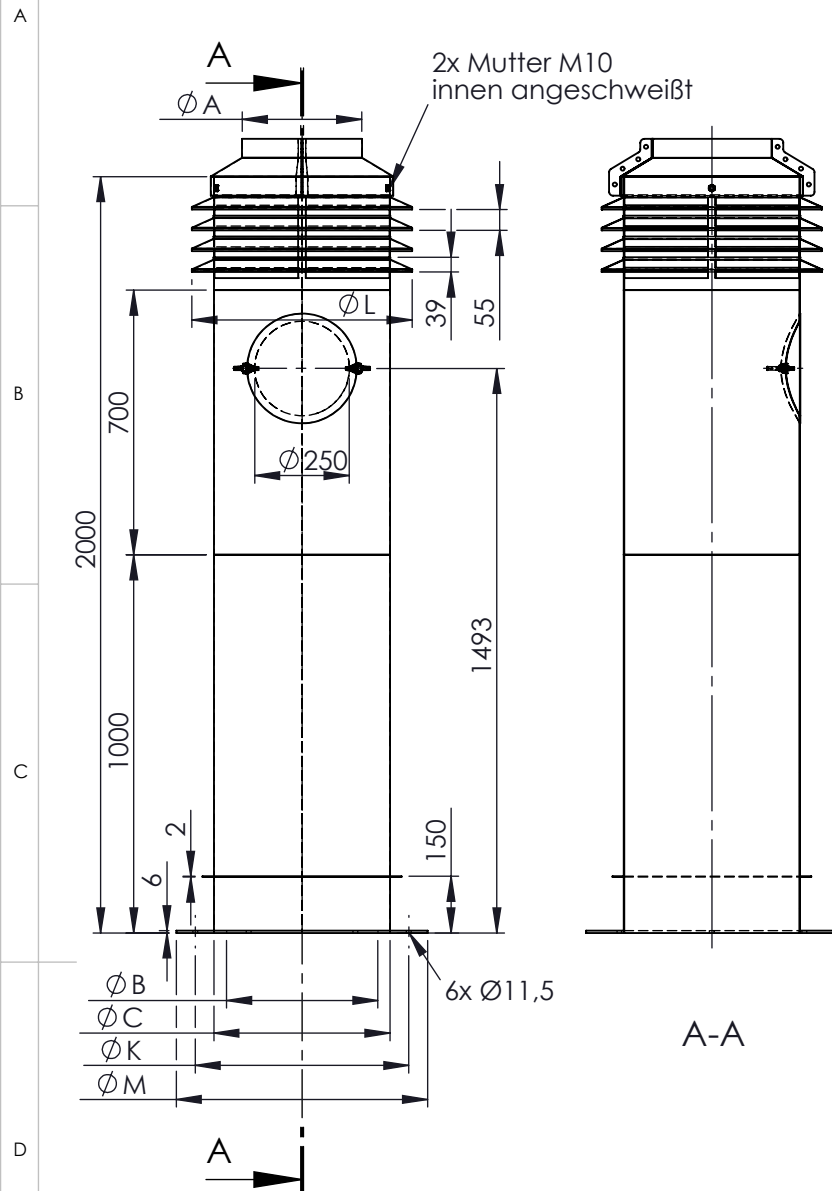


$\varnothing C$	$\varnothing ND$	Fg D [kN]	H D [kN]	M D [kNm]
365	160	0,30	1,60	2,50
415	200	0,40	1,90	2,90
465	250	0,50	2,20	3,50

In der Tabelle eingetragene Lasten beziehen sich auf die ÖNORM B 4010-1
Aufstellort Wien (AT)
Geländeform 1



$\varnothing ND$	160	180	200	225	250
$\varnothing A$	225	245	265	290	315
$\varnothing B$	325	345	365	390	415
$\varnothing C$	365	415	415	465	465
$\varnothing K$	515	565	565	615	615
$\varnothing M$	565	615	600	665	665
$\varnothing O$	425	475	475	525	525
$\varnothing L$	483	533	533	583	583
Gewicht in KG	30,0	33,8	33,7	37,6	37,5

material
316L ; 304
surface
2B ; 2R

weight Kg

revision-nr.

A4

Moldrich

description Lüftungsturm statisch $\varnothing ND$

code SET-SR.004D00.814Ø

drawing-nr.

A4

revision date name

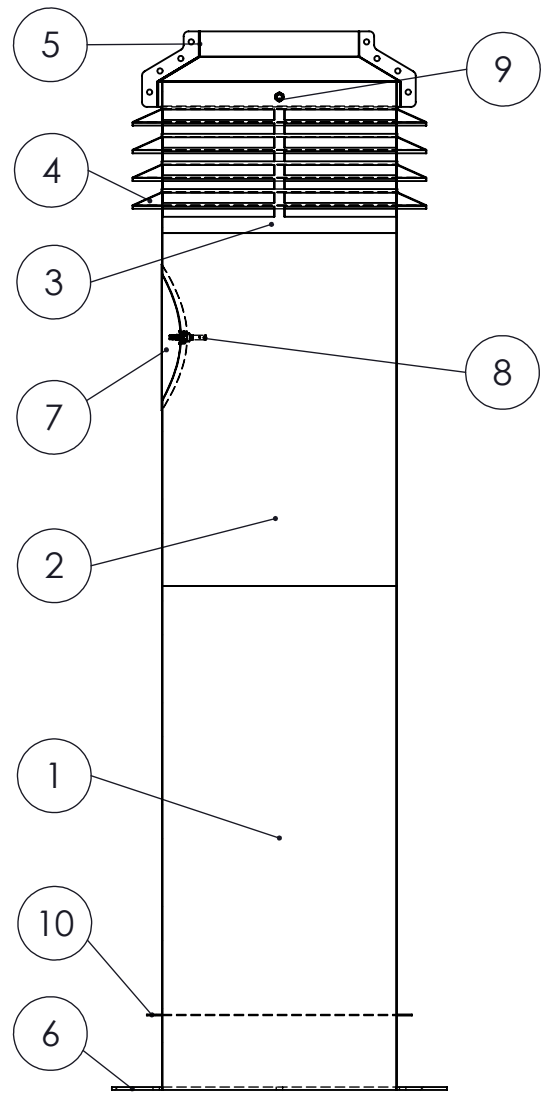
scale

sheet

1 of 2

POS-NR.	BENENNUNG	BESCHREIBUNG	MENGE
1	SET-SR 814-Hüllrohr aussen1	304 ; 1,0 ; 2R	1
2	SET-SR 814-Hüllrohr aussen2	304 ; 1,0 ; 2R	1
3	SET-SR 814-Hüllrohr Lamellen	304 ; 1,0 ; 2R	1
4	SET-SR 814-Lamelle	304 ; 1,0 ; 2R	4
5	SET-SR 814-Wetterkragen spezial geteilt	304 ; 1,0/2,0 ; 2R	1
6	SET-SR 814-Fußflansch	304 ; 6,0 ; 2B	1
7	SET-SR 814-Deckel Hüllrohr ausen	304 ; 1,0 ; 2R	1
8	Schnappverschluss	Kaufteil	2
9	Sechskantmutter ISO 4034 - M10	316L	2
10	SET-SR 814-Flansch Isolation	304 ; 2,0 ; 2R	1

Schnittansicht



A
B
C
D
E

		material			weight	Kg	revision-nr.	A4
		surface			Moldrich			
			date	name	description			
			drawn	02.11.10	Lüftungsturm statisch ØND			
			checked		code			
			appr.		SET-SR.004D00.814Ø			
					drawing-nr.			A4
		revision	date	name	scale		sheet	2 of 2

F