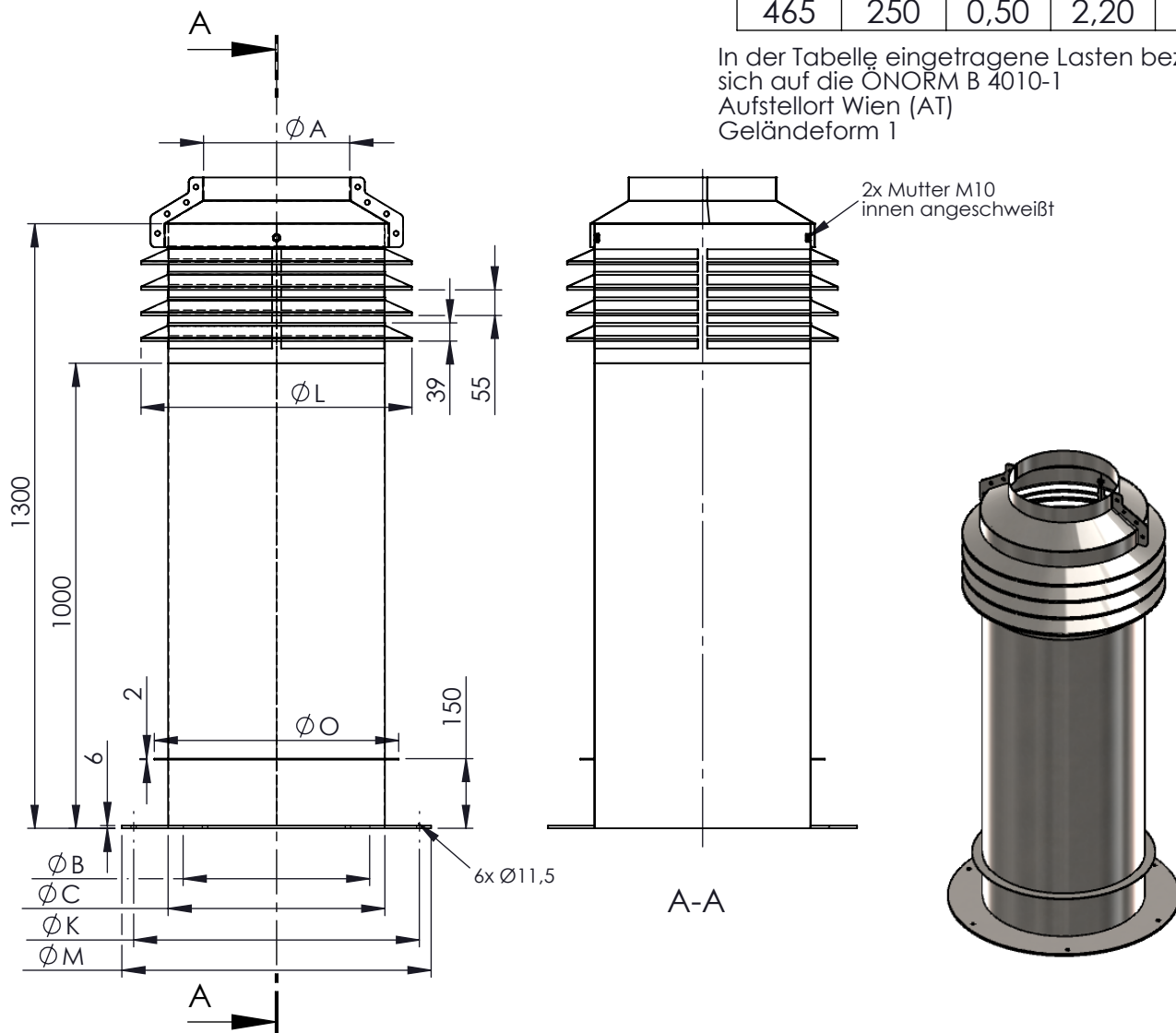


$\varnothing C$	$\varnothing ND$	Fg D [kN]	H D [kN]	M D [kNm]
365	160	0,30	1,60	2,50
415	200	0,40	1,90	2,90
465	250	0,50	2,20	3,50

In der Tabelle eingetragene Lasten beziehen sich auf die ÖNORM B 4010-1  
Aufstellort Wien (AT)  
Geländeform 1



A-A

2x Mutter M10  
innen angeschweißt

6x Ø11,5

$\varnothing ND$	160	180	200	225	250
$\varnothing A$	225	245	265	290	315
$\varnothing B$	325	345	365	390	415
$\varnothing C$	365	415	415	465	465
$\varnothing K$	515	565	565	615	615
$\varnothing M$	565	615	615	665	665
$\varnothing O$	425	475	475	525	525
$\varnothing L$	483	533	533	583	583
Gewicht in KG	23,4	26,3	26,3	29,2	29,1

material 316L ; 304  
surface 2B ; 2R

weight Kg

revision-nr.

A1

**Moldrich**description Lüftungsturm statisch  $\varnothing ND$ 

code

SET-SR.004D00.807Ø

drawing-nr.

A4

revision date name

scale

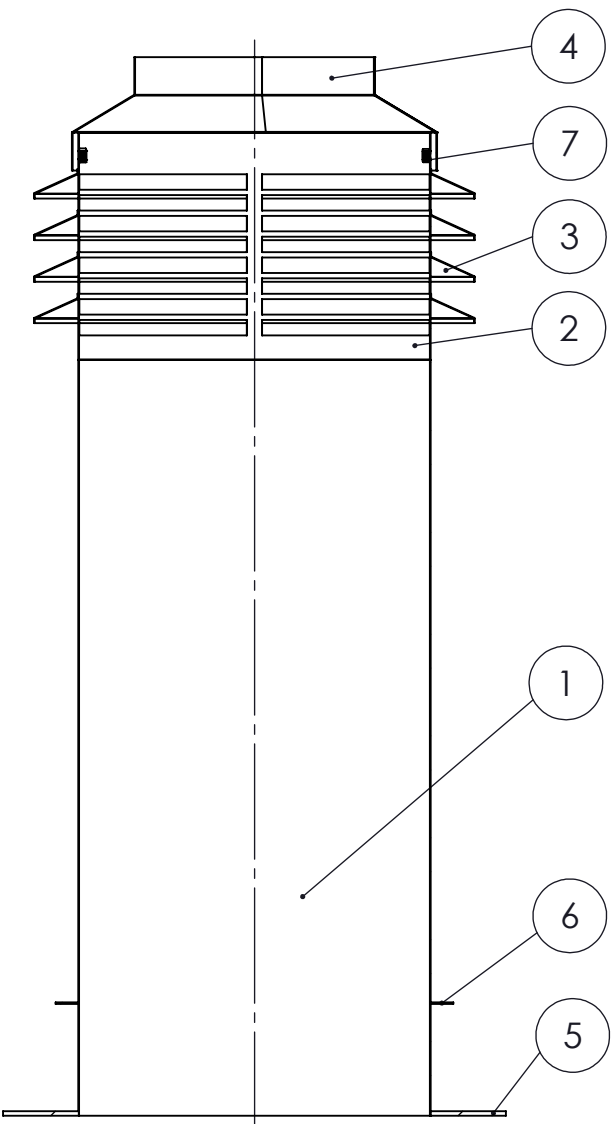
sheet

1 of 2

POS-NR.	BENENNUNG	BESCHREIBUNG	MENGE
1	SET-SR 807-Hüllrohr aussen	304 ; 1,0 ; 2R	1
2	SET-SR 807-Hüllrohr Lamellen	304 ; 1,0 ; 2R	1
3	SET-SR 807-Lamelle	304 ; 1,0 ; 2R	4
4	SET-SR 807-Wetterkragen spezial geteilt	304 ; 1,0/2,0 ; 2R	1
5	SET-SR 807-Fußflansch	304 ; 6,0 ; 2B	1
6	SET-SR 807-Flansch Isolation	304 ; 2,0 ; 2R	1
7	Sechskantmutter ISO 4034 - M10	316L	2

B

Schnittansicht



C

D

E

		material				weight	Kg	revision-nr.	A1
		surface				<b>Moldrich</b>			
				date	name	description			
				drawn	27.10.10	Lüftungsturm statisch ØND			
				checked	XX.XX.XX	code			
				appr.	XX.XX.XX	SET-SR.004D00.807Ø			
						drawing-nr.			A4
						scale		sheet	
								2 of 2	
revision		date		name					

F